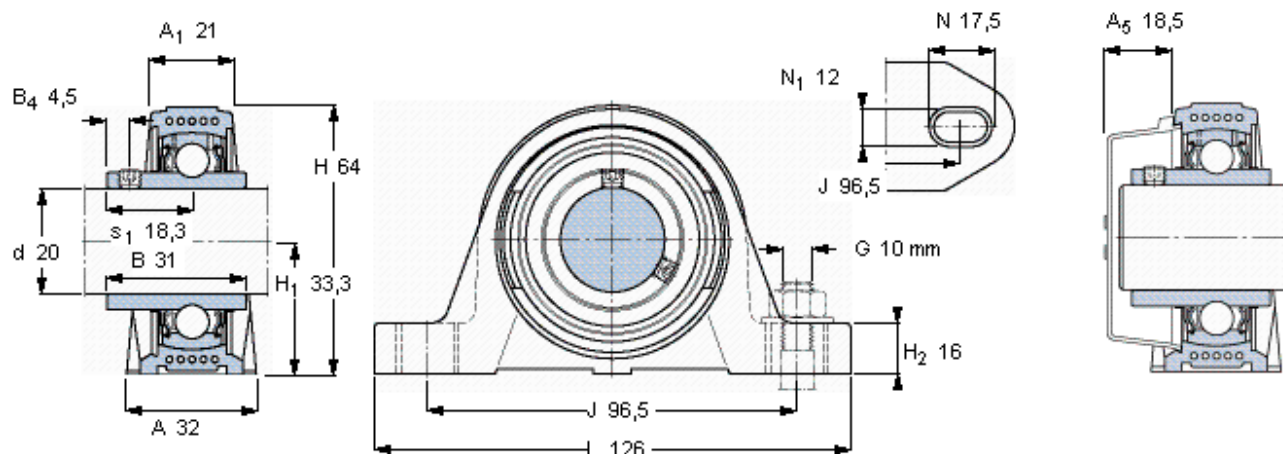


Stojaté ložiskové jednotky Y, Y-TECH těleso, zajištění stavěcím šroubem

| Základní rozměry | | | | | Základní hodnoty zatížení | | Označení Ložisková jednotka | Těleso | Ložisko |
|------------------|----|----|------|-----|---------------------------|----------------|--------------------------------|---------|------------|
| d | A | H | H1 | L | dynamické C | statické C0 | | | |
| mm | | | | | kN | | - | | |
| 20 | 32 | 64 | 33,3 | 126 | 12,7 | 6,55 | SYK 20 TF | SYK 504 | YAR 204-2F |



Stavěcí šroub

Doporučený utahovací moment [Nm]

Šestihranný klíč velikost [mm]

Koncový kryt

M6x0.75

4

3

ECY 204